

# ART-GR44-LINE



Паспорт, техническое описание  
и инструкция по эксплуатации

## СВЕТИЛЬНИК ВСТРАИВАЕМЫЙ СВЕТОДИОДНЫЙ СЕРИИ DARK LIGHT ART-GR44-LINE

ЦВЕТ СВЕТИЛЬНИКА	
<input type="checkbox"/> Белый	<input type="checkbox"/> _____
УГОЛ РАССЕЙВАНИЯ, °	
<input type="checkbox"/> 75	<input type="checkbox"/> _____
МОЩНОСТЬ, Вт	
<input type="checkbox"/> 15	<input type="checkbox"/> _____
ЦВЕТОВАЯ ТЕМПЕРАТУРА, К	
<input type="checkbox"/> 3000	<input type="checkbox"/> _____
ИНДЕКС ЦВЕТОПЕРЕДАЧИ CRI, Ra	
<input type="checkbox"/> >90	<input type="checkbox"/> _____
УПРАВЛЕНИЕ	
<input type="checkbox"/> Вкл/Выкл	<input type="checkbox"/> _____

Дата продажи: \_\_\_\_\_

Продавец: \_\_\_\_\_

Покупатель: \_\_\_\_\_



+

### 1. НАЗНАЧЕНИЕ И ОСНОВНЫЕ СВЕДЕНИЯ

1.1 Светильник предназначен для локального, акцентного и декоративного освещения жилых и различных административно-общественных помещений: офисов, бизнес-центров, кабинетов, конференц-залов, комнат переговоров, торговых залов и т.д.

1.2 При изготовлении светильника используются высококачественные материалы, сохраняющие свои первоначальные свойства на весь срок эксплуатации изделия.

1.3 Источник питания светильника имеет встроенную функцию стабилизации тока.

1.4 Светильник предназначен для эксплуатации в закрытых помещениях.

### 2. ТРЕБОВАНИЯ ПО ТЕХНИКЕ БЕЗОПАСНОСТИ

2.1 Внимательно изучите данное руководство, неукоснительно следуйте всем рекомендациям.

2.2 Все работы по установке и техническому обслуживанию должны проводиться квалифицированным персоналом, имеющим допуск на проведение электротехнических работ.

2.3 Монтаж и демонтаж светильника осуществляется только при полном отключении питания сети.

2.4 Необходимо оберегать корпус и рассеиватель от механических воздействий твердыми предметами.

### 3. КОМПЛЕКТ ПОСТАВКИ

3.1 Светильник - 1 шт.

3.2 Паспорт изделия - 1 шт.

3.3 Упаковка - 1 шт.

### 4. ПРАВИЛА ЭКСПЛУАТАЦИИ И УСТАНОВКИ

4.1 Эксплуатация светильника должна производиться в соответствии с "Правилами технической эксплуатации электроустановок потребителей".

+

4.2 Установить светильник согласно инструкции по сборке, аккуратно удалив защитные покрытия.

4.3 В процессе эксплуатации необходимо не реже одного раза в год производить профилактический осмотр и чистку светильника.

### 5. ПРАВИЛА ТРАНСПОРТИРОВКИ И ХРАНЕНИЯ

5.1 Погрузка и перевозка светильников допускается только в заводской упаковке при условии обеспечения защиты тары от атмосферных осадков и соблюдении мер защиты от механических повреждений, ударов, падений и т.п.

5.2 Хранение светильников осуществляют в упаковке в крытых, отапливаемых и вентилируемых складских помещениях, в условиях, исключающих воздействие прямых солнечных лучей, атмосферных осадков, кислотных, щелочных и других материалов, являющихся источниками агрессивных сред.

### 6. СВЕДЕНИЯ ОБ УТИЛИЗАЦИИ

6.1 Светильник не содержит токсичных материалов и комплектующих и не представляет опасности для окружающей среды, жизни и здоровья людей. Светильнику не требуется специальная утилизация.

### 7. ГАРАНТИЙНЫЕ ОБЯЗАТЕЛЬСТВА

7.1 Гарантийный срок эксплуатации - 36 месяцев со дня продажи при соблюдении потребителем условий установки, эксплуатации, транспортировки и хранения.

7.2 В случае обнаружения неисправности или выхода светильника из строя не по вине покупателя до истечения гарантийного срока следует обратиться к поставщику оборудования.

7.3 Гарантия не распространяется на светильник, имеющий следы вмешательства в конструкцию, механические повреждения и при использовании не по назначению.

7.4 Возврат светильника осуществляется только в заводской упаковке и при полной комплектации.

7.5 Производитель имеет право вносить в конструкцию светильника изменения, не ухудшающие его качество и потребительские свойства

### 8. СВИДЕТЕЛЬСТВО О ПРИЕМКЕ

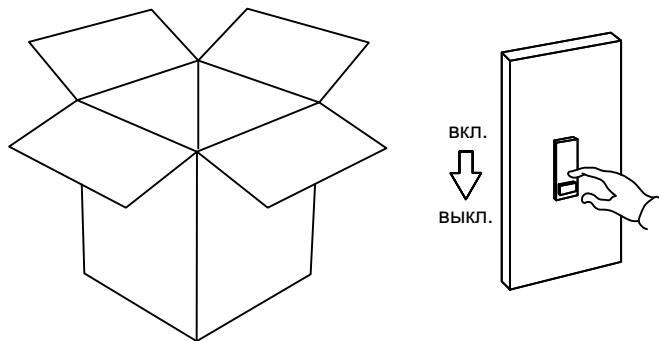
8.1 Изготовлено в КНР по заказу компании ARTLIGHT

8.2 Импортёр: ООО "Компания Артлайт", адрес: 197101, Россия, г. Санкт-Петербург, ул. Ленина, д. 12/36

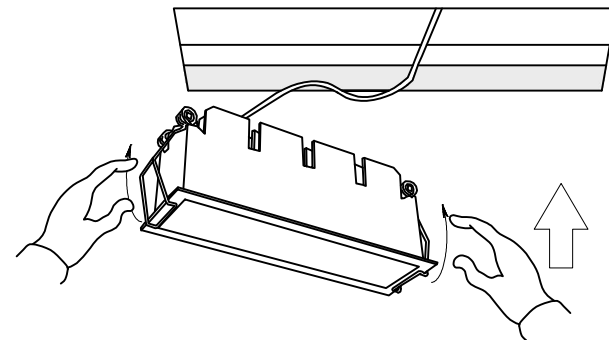
8.3 Дату изготовления смотри на корпусе или на упаковке изделия

## МОНТАЖ СВЕТИЛЬНИКА

1 Распаковать светильник, отключить электропитание:



4 Завести блок питания и провода в пространство за потолком, повернуть крепежные пружины вверх:



## ART-GR44-LINE



197101, Россия, г.Санкт-Петербург,  
ул.Ленина, д.12/36  
Санкт-Петербург: +7 (812) 740-70-30  
Москва: +7 (495) 640-50-20  
E-mail: artlight@artlight.ru

#ВСЁРЕШАЕТСВЕТ

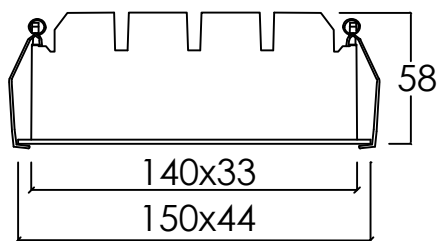
Каталог продукции: WWW.ARTLIGHT.RU

## А ТЕХНИЧЕСКИЕ ХАРАКТЕРИСТИКИ

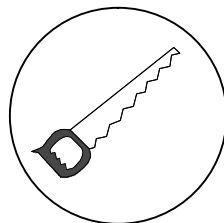
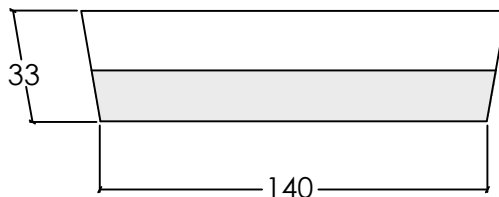
Напряжение питания: 170-240В  
Частота питающей сети: 50-60 Гц  
Кэффициент мощности не менее: 0,95  
Кэффициент пульсаций: < 5 %  
Класс электробезопасности: I по ГОСТ Р МЭК 60598-1  
Степень защиты от воздействия окружающей среды: IP 65  
Температура окружающей среды: -20...+50°C  
Срок службы: не менее 50000 ч  
Светильник соответствует требованиям:  
ГОСТ Р МЭК 60598-1  
ГОСТ IEC 60598-2-1  
ГОСТ Р 51514-99  
ГОСТ Р 51318.15-99

сертифицирован на соответствие условиям Технического регламента Таможенного союза «О безопасности низковольтного оборудования» (ТР ТС 004/2011), Технического регламента Таможенного союза «Электромагнитная совместимость технических средств» (ТР ТС 020/2011)

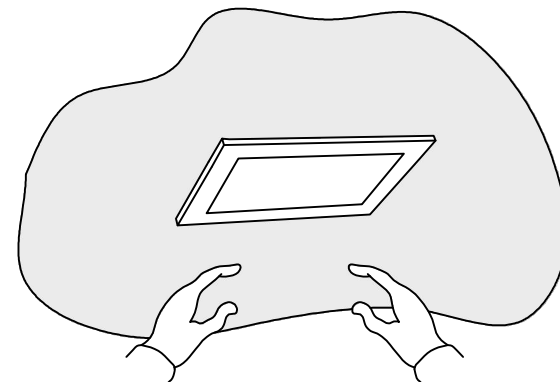
## В РАЗМЕРЫ СВЕТИЛЬНИКА, мм



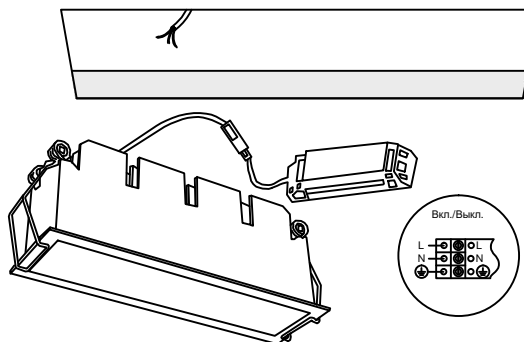
2 Подготовить установочное отверстие:



5 Установить светильник в монтажное отверстие:



3 Осуществить подключение питающего кабеля в соответствии с маркировкой:



6 Включить электропитание.

